

**PRO. KVANT**

Расцепители независимые и расцепители минимального напряжения выключателей автоматических серии PRO.KVANT.

Расцепители независимые 1600.

Инструкция по монтажу

БЕИВ.430606.001ИМ04.3

Независимый расцепитель (НР) предназначен для дистанционного отключения автоматического выключателя.

Общие указания

Монтаж и эксплуатация должны производиться квалифицированным персоналом в соответствии с «Правилами техники безопасности при эксплуатации электроустановок потребителей электрической энергии» и данной инструкцией.

Меры безопасности

⚠ ВНИМАНИЕ! Монтаж самого изделия и дополнительных сборочных единиц производится при отсутствии напряжения в главной и вспомогательной цепях. Доукомплектование и замена дополнительных сборочных единиц могут производиться только изделиями, изготовленными предприятием-изготовителем аксессуаров к автоматическим выключателям PRO.KVANT.

При возникновении неисправности необходимо снять напряжение с главной и/или вспомогательных цепей. Для определения дальнейших действий следует обратиться в сервисную службу завода-изготовителя.

Подготовка к монтажу и стыковке

Перед установкой аксессуара необходимо извлечь из упаковки и проверить его комплектацию.

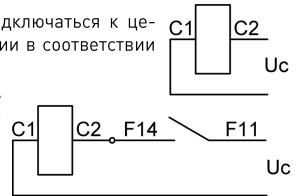


Технические характеристики НР

Тип	Артикул	Наименование	Ном. напряжение Uc	Диапазон напряжения срабатывания
Изделия, соответствующие требованиям ТР ТС 004/2011 ЕAC				
<input type="checkbox"/>	KVA000096	PRO.KVANT НР 1600 AC220 В (П)	~ 220 В 50/60 Гц	0,7 – 1,1 Uc
<input type="checkbox"/>	KVA000097	PRO.KVANT НР 1600 AC380 В (П)	~ 380 В 50/60 Гц	
<input type="checkbox"/>	KVA000098	PRO.KVANT НР 1600 DC110 В (П)	= 110 В	
<input type="checkbox"/>	KVA000099	PRO.KVANT НР 1600 DC220 В (П)	= 220 В	
Изделия, не подлежащие обязательному подтверждению соответствия				
<input type="checkbox"/>	KVA000100	PRO.KVANT НР 1600 DC24 В (П)	= 24 В	0,7 – 1,1 Uc

Электрические цепи НР должны подключаться к цепям управления, защиты и сигнализации в соответствии со схемой.

НР рекомендуется использовать совместно с вспомогательными контактами PRO.KVANT для разрыва питания цепи управления расцепителя после отключения выключателя.



Варианты установки аксессуаров

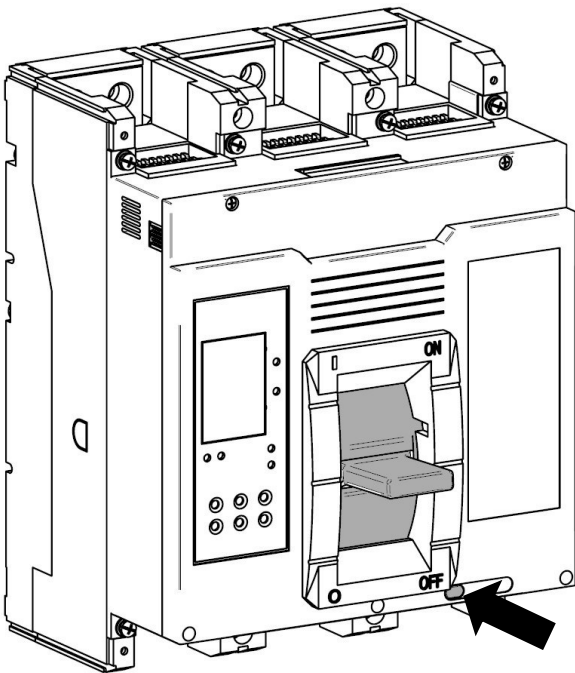
Габариты выключателя	Варианты установки аксессуара
PRO.KVANT TM – 1600 4P	
Правое установочное место	

● + ○ + ○ + ○ + ○ + Δ + ▲

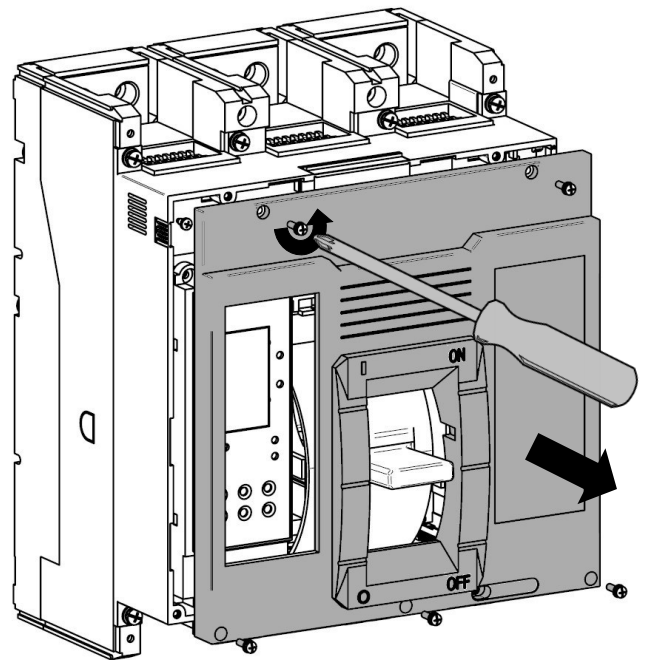
- - контакт сигнализации;
- - вспомогательный контакт (1НО1НЗ);
- - комбинированный контакт;
- Δ - независимый расцепитель;
- ▲ - расцепитель минимального напряжения;

Монтаж и демонтаж

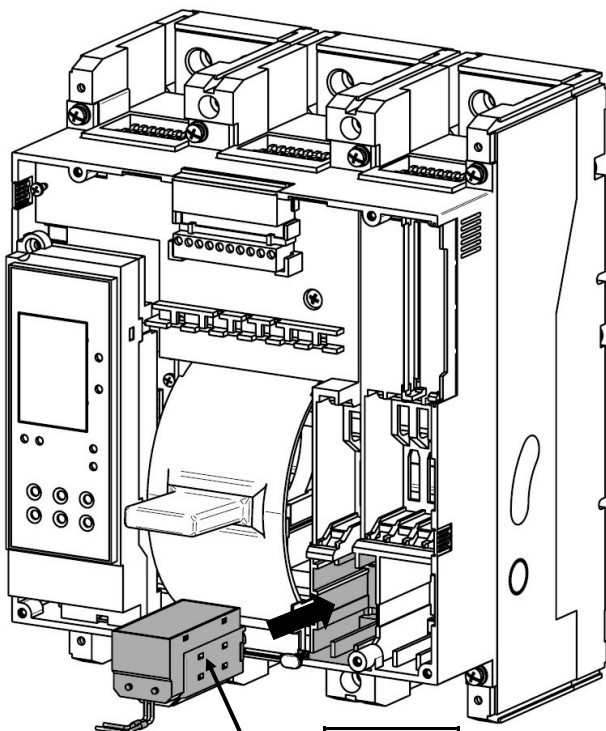
1 Включить автоматический выключатель и отключить с помощью кнопки ТЕСТ.



2 Открутить отверткой крепеж лицевой крышки и отсоединить ее.

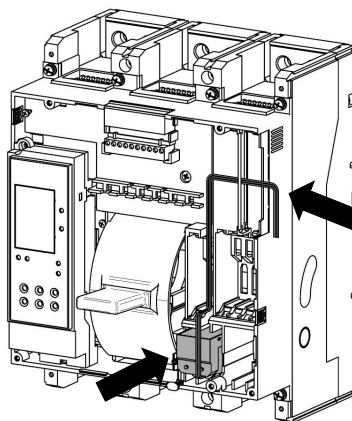


3 Установить аксессуар в соответствии с габаритом выключателя и артикулом аксессуара на установочное место.

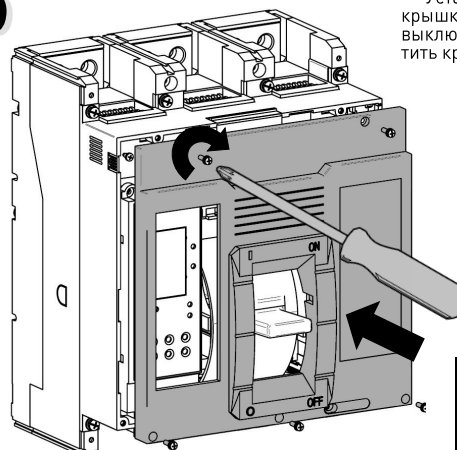


KVA000091
KVA000092
KVA000093
KVA000094
KVA000095

4 Уложить провода аксессуара в специальные пазы в корпусе выключателя, надавить на корпус аксессуара до плотного его прилегания в установочном месте.

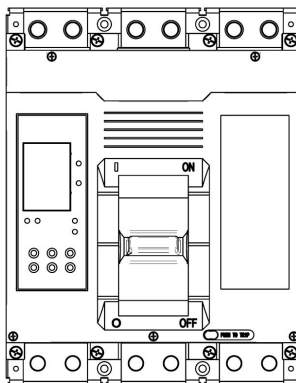


5 Установить лицевую крышку обратно на корпус выключателя и прикрутить крепеж.



Усилие затяжки винтов, Нм
0,2 - 0,4

6 Наклеить на корпус выключателя табличку с отметкой об установке аксессуара и с указанием номера автоматического выключателя.



Демонтаж аксессуара осуществляется в порядке, обратном порядку его установки.

Наладка, стыковка и испытания

Перед вводом изделия в эксплуатацию необходимо проверить его работоспособность.

Работоспособность независимого расцепителя проверяется путем подачи напряжения от 0,7 до 1,1 его Uc, в случае исправного состояния расцепителя его механизм должен отключить автоматический выключатель.

Пуск

По окончании монтажных работ, описанных в данной инструкции, изделие вводится в эксплуатацию.

Сдача смонтированного изделия

Условия эксплуатации аксессуара соответствуют условиям эксплуатации автоматического выключателя указанным в руководствах БЕИВ.640105.059РЭ или БЕИВ.640105.060РЭ.

Предприятие-изготовитель гарантирует соответствие параметров аксессуара требованиям технического регламента Таможенного союза ТР ТС 004/2011 «О безопасности низковольтного оборудования» (относится только к аксессуарам с номинальным напряжением 110 В и выше), а также ГОСТ ИЕС 60947-2 при соблюдении потребителем условий эксплуатации, хранения и монтажа.

Гарантийный срок эксплуатации – 5 лет со дня ввода в эксплуатацию, но не более 5,5 года со дня продажи.

Условия хранения и транспортирования

Виды поставок	Условия транспортирования		Условия хранения по ГОСТ 15150	Допустимые сроки сохранности в упаковке, годы
	Механические факторы по ГОСТ 23216	Климатические факторы по ГОСТ 15150		
1 Внутри страны	С	5(ОЖ4)	2(С)	2
2 Внутри страны в районы Крайнего Севера	Ж	5(ОЖ4)	2(С)	2
3 Экспортные в макроклиматические районы с тропическим климатом	С	5(ОЖ4)	2(С)	2

Свидетельство об упаковывании и приемке

Изделие изготовлено, упаковано и принято в соответствии с обязательными требованиями государственных стандартов, действующей технической и конструкторской документацией и признано годным для эксплуатации.

МП

личная подпись

расшифровка подписи

Информация о дате изготовления изделия нанесена на этикетку, наклеенную на упаковку аксессуара.

Пример нанесения информации:



Изготовитель

Акционерное общество "Контактор",
Россия, 432001, город Ульяновск, улица Карла Маркса, дом 12.
Адрес электронной почты: bureau.ulyanovsk@kontaktor.ru
Телефон: 8 (8422) 67-52-00, 42-15-13.

Техническая поддержка

Сервисный центр АО «Контактор»:
Россия, 432001, г. Ульяновск, ул. Карла Маркса, 12.
Телефон: +7 967 771-27-75.